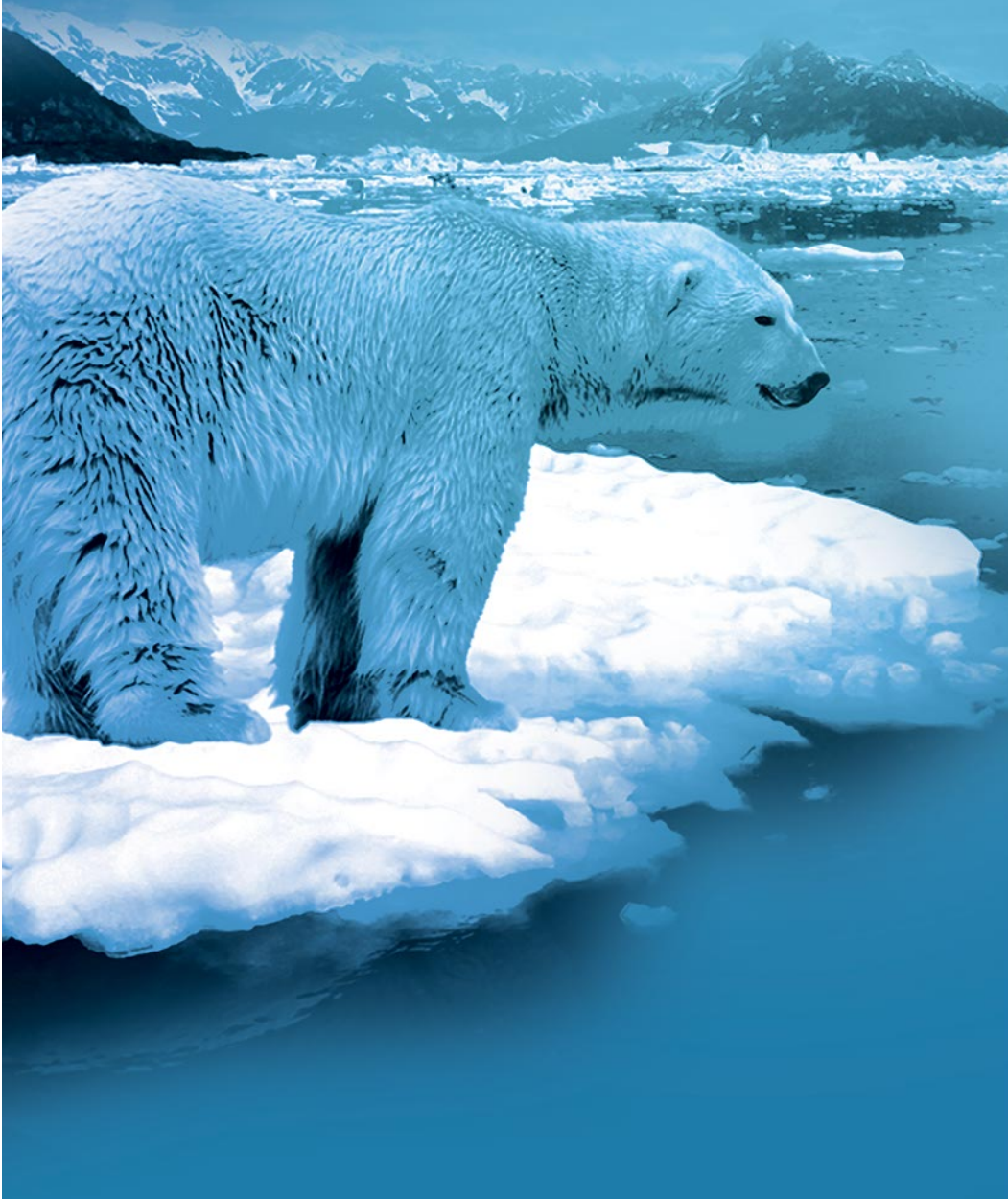


# PANO KLİMALARI

## ENCLOSURE COOLING SYSTEMS



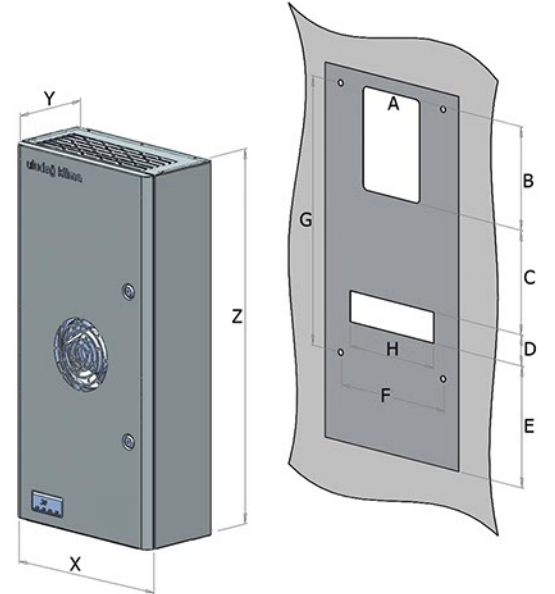
Yaz Ayları yaklaştıkça elektrik panolarının sıcaklıkları yükselir. Bu artışa bağlı olarak üretimi aksatacak duruşların meydana gelmesi kaçınılmazdır. Bu beklenen ve günler öncesinde geliyorum diyen tehlike karşısında alınacak önlem PANO KLİMA cihazlarımızdır.

*Summer months approaches, temperature rises in enclosure cabinets (approximately 45-60°C) With this increase, unscheduled downtime is inevitable. Against to this expected and said "I'M COMING" danger, precautions to be taken is our enclosure cabinet coolers.*



- **Dikili Tip (Yan-Kapak Montaj)**  
Wall Mount (Door Type)
- **Dijital Termostat Kontrolü**  
Digital Display Controller
- **Paslanmaz Çelik**  
Stainless Steel
- **Kolay Bakım - Açılabilir Kapaklı**  
Easy Maintenance-Openable Front Door
- **A Sınıfı Ekipman (Danfoss - EbmPapst)**  
A Class Equipment

X	Y	Z	A	B	C	D	E	F	G	H
320	228	510	250	139	114	49	161	220	420	184



Teknik Bilgiler	Technical Data	SVK-500
Soğutma kapasitesi L35 L35	Cooling capacity L35 L35	450 W
Soğutucu gaz tipi	Type of refrigerant	R 134a
Soğutucu gaz Miktarı	Amount of refrigerant	290 gr
Termostat fabrika ayarı	Termostat setting	34° C
Difransiyel	Hysteresis	4 K
Dış Ünite Fan Debisi	External circuit	540 m³/h
İç Ünite Fan Debisi	Internal circuit	290 m³/h
Enerji Frekansı	Rated frequency	50/60 Hz
Standart Güç	Standard power supply	198 V...252 V
Çekilen Güç	Power absorbed L35 L35	312 W
Çalışma Akımı	Running current	1.6 A
Başlangıç Akımı	Starting current	5.2 A
Ağırlık	Weight	19 kg
Yükseklik x Genişlik x Derinlik	Height x Width x Depth mm	510*320*228
Metal Aksam Cinsi	Corrosion protection (cover)	Stainless
Montaj Şekli	Orientation	Wall Mount
Koruma Sınıfı	System of protection	IP 54
Çalışma Aralığı	Ambient air tempeature	+15 °C - 55 °C
Kompressör	Compressor	Danfoss
Fanlar	Fans	EbmPapst

